

NRW シリーズ



防水 IP-67 相当

RoHS

ワンタッチロック

海外規格対応品あり

圧着タイプあり

概要

- ・樹脂製で軽量。ワンタッチロック方式のためポータブルな機器に最適。
- ・屋外計測器、半導体製造装置、イベントの仮設機器に多数の実績があります。

特徴

RoHS	RoHS 指令対応品
防水性	防水コネクタ【結合時 防水機能 IP-67 相当】（IP-68 クラスも相談可）
ロック方式	ワンタッチロック方式
機構・材質特徴	<ul style="list-style-type: none"> ○シェルには耐候性に優れた高強度プラスチックを採用 ○軽量かつ丈夫 ○L 座の使用により狭い箇所での取り付けも可能
規格について	<ul style="list-style-type: none"> ○UL・CSA 規格認定取得品あり（UL：UL1977 CSA：C22.2 No.182.3） ○欧州安全規格対応品あり（EN61984 適合 TÜV 認定） <small>注）海外規格取得品は、標準品と一部仕様が異なります。定格電圧、電流、電線導体断面積は、当社取得規格一覧（P269・P271）を参照</small>
結線方式	はんだづけ、圧着タイプあり（双方の互換性あり）

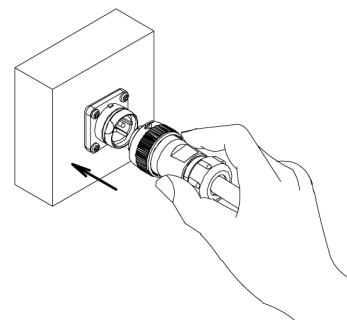
特性

絶縁抵抗、耐電圧、接触抵抗、防水性 P202

挿入

プラグと相手コネクタ（レセプタクル、アダプタ）のガイドを合わせ、まっすぐに押し込みます。

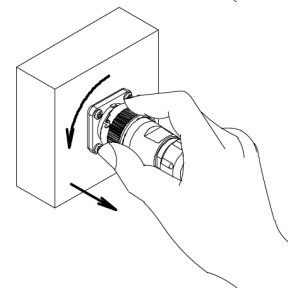
注）挿入時には、カップリングナットをひねらないで下さい。



抜去

矢印の向きにカップリングナットを左へ 45°回転させたまま引き抜きます。

注）抜去時には、エンドベルをひねらないで下さい。



NRWシリーズ

品名の構成

NRW - 24 ■ - P M □

① ② ③ ④ ⑤ ⑥ ⑦ ⑧ ⑨

- ① シリーズ名称
- ② シェルサイズ
- ③ コンタクト数
- ④ 圧着タイプ記号 (C) 《圧着の場合のみ必要》
- ⑤ コネクタ形状
- ⑥ コンタクト形状 <ピン(オス)コンタクト:M,ソケット(メス)コンタクト:F>
- ⑦ ガイド位置変更の記号 (X, Y, Z) 《変更の場合のみ必要、下表参照》
- ⑧ ケーブルパッキンのサイズを表す記号 《プラグ、アダプタは記号の指定が必要》
- ⑨ 海外規格指定 (<UL・CSAヒ>, <UL・CSA, TUVヒ>) 《指定の場合のみ必要》対象品目は P 269・P 271

《オプション》

- ・金めっきコンタクトへの変更が可能です。
- ・同一製品を複数でご使用の場合に、誤挿入防止としてガイド位置変更が可能です。

(対象品目は下記参照)

品名例) NRW-2010-PFX10

赤字部分にガイド位置変更の記号 (X, Y, Z)

結線方式: はんだづけ、圧着タイプあり (双方の互換性あり)

ワイヤーハーネス (ケーブルアッセンブリ)

の対応も可能です。別途ご相談下さい。P 256

材質及び処理

	材質	処理
シェル 絶縁体	合成樹脂	-
コンタクト	銅合金	銀めっき 金めっき
パッキン	合成ゴム	-

使用温度範囲

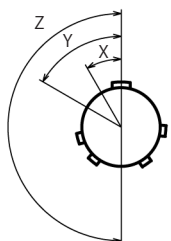
シェルサイズ	コンタクト数	使用温度範囲
20	2, 3, 4, 5, 7, 10, 12	-25°C ~ +85°C
24	2, 3, 4, 5, 10, 14, 16	
28	16, 24	-25°C ~ +60°C
20	14	
24	21, 24	
28	31, 37	

圧着タイプの使用温度範囲は、はんだづけタイプと同じです。

ガイド位置を変更する場合 (下記コンタクト数のみ)

シェルサイズ	コンタクト数	ガイド位置記号		
		X	Y	Z
20	7	30°	-	-
	* 10	45°	90°	315°
	12		95°	190°
24	10	45°	90°	315°
	14			
	16			
28	* 16	45°	90°	315°
	* 24			

* UL・CSA 品も対応可能です。



ガイド位置変更のイメージ

<正芯のピン(オス)コンタクト側
結合面より見て>

定格電流使用時の周囲温度上限

TÜV 品のみ適用

シェルサイズ	コンタクト数			
	2	3	4	5
20	+77°C	+77°C	+77°C	+77°C
24	+67°C	+67°C	+77°C	+77°C

(注) Max.ambient temp. at rated current

(TÜV の認定試験結果による)

専用工具、別売用コンタクト

圧着タイプの製品には芯数分のコンタクトが付属されています。
別途ご購入の場合、コンタクトのみのご購入も可能です。
コンタクト、圧着工具、引き抜き工具の品名については P 265

【PF】 プラグ（ストレート）



写真はシェルサイズ 24 PF（はんだ）

【PM】 プラグ（ストレート）



写真はシェルサイズ 24 PM（はんだ）

ケーブルに結線し、相手コネクタ（レセプタクル、アダプタ）に接続します。

【AdM】 アダプタ



写真はシェルサイズ 24 AdM（はんだ）

【AdF】 アダプタ



写真はシェルサイズ 24 AdF（はんだ）

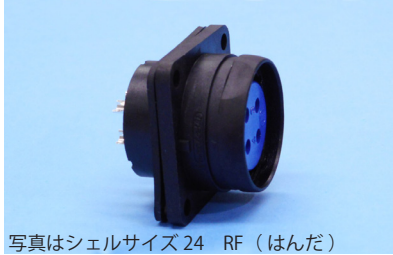
ケーブルを延長する時に使用する中継タイプで、相手コネクタ（プラグ）に接続します。

【RM】 レセプタクル



写真はシェルサイズ 24 RM（はんだ）

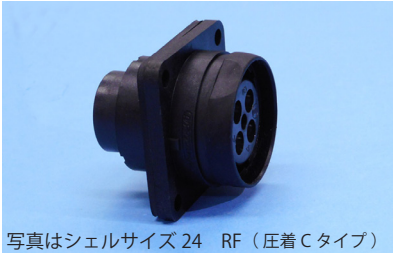
【RF】 レセプタクル



写真はシェルサイズ 24 RF（はんだ）



写真はシェルサイズ 24 RM（圧着Cタイプ）



写真はシェルサイズ 24 RF（圧着Cタイプ）

機器のパネルなどに取り付けて使用します。相手コネクタ（プラグ）に接続します。

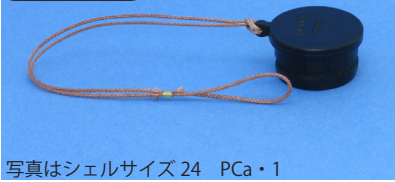
プラグ・アダプタは、□（ケーブルパッキン記号）を必ず選択して下さい。

結合	パターン	※ご注意：正芯と逆芯の結合は出来ません
○	プラグ ⇔ レセプタクル	【用途：機器に対してケーブルを接続して使用する場合】
	プラグ ⇔ アダプタ	【用途：ケーブルを延長する時に使用中継する場合】
×	プラグ ⇔ プラグ	
	レセプタクル ⇔ アダプタ	
	レセプタクル ⇔ レセプタクル	
	アダプタ ⇔ アダプタ	

NRWシリーズ 形状バリエーション

【PCa・1】 プラグ防水キャップ

防水キャップ



写真はシェルサイズ 24 PCa・1

プラグに使用するキャップで、レセプタクル、アダプタに結合していない時に接点部を保護するために使用します。

NRW・ENRW・NEW 兼用

【AdCa・1】 アダプタ防水キャップ

防水キャップ



写真はシェルサイズ 24 AdCa・1

アダプタに使用するキャップで、プラグに結合していない時に接点部を保護するために使用します。

NRW・ENRW・NEW 兼用

【AdCa】 アダプタゴムキャップ

ゴムキャップ



写真はシェルサイズ 24 AdCa

アダプタに使用するキャップで、プラグに結合していない時に接点部を保護するために使用します。キャップの防水性はありません。

NRW・ENRW・NEW 兼用

【RCa・1】 レセプタクル防水キャップ

防水キャップ



写真はシェルサイズ 24 RCa・1

レセプタクルに使用するキャップで、プラグに結合していない時に接点部を保護するために使用します。

NRW・ENRW・NEW 兼用

【RCa】 レセプタクルゴムキャップ

ゴムキャップ



写真はシェルサイズ 24 RCa

レセプタクルに使用するキャップで、プラグに結合していない時に接点部を保護するために使用します。キャップの防水性はありません。

NRW・ENRW・NEW 兼用

【RCa・2】 レセプタクルゴムキャップ

ゴムキャップ

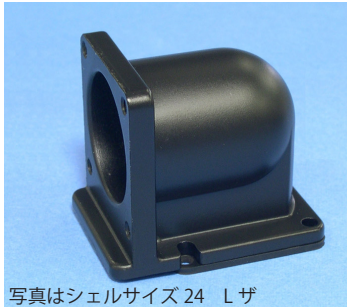


写真はシェルサイズ 24 RCa・2

レセプタクルに使用するキャップで、プラグに結合していない時に接点部を保護するために使用します。フランジパッキンと一体型のキャップでレセプタクルのフランジと取付パネルの間にフランジパッキン部を挟み込んで装着します。キャップの防水性はありません。

シェルサイズ 20,24,28
NRW・ENRW・NAW・NEW 兼用

【Lザ】

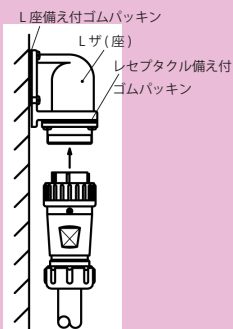
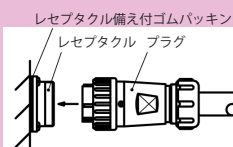


写真はシェルサイズ 24 Lザ

レセプタクルの取り付け部分に使用することによって、レセプタクルの向きを変更できるアングル材です。パネルと平行にプラグとケーブルを配置することができます。

NJW用の製品となり NJW・ENJW・ENRW・NAW・NRW・NEW 兼用
シェルサイズ 20,24,28

Lザ(座)使用例



NRW

NRWシリーズ シェルサイズ20【はんだ】

※ご注意：正芯と逆芯の結合は出来ません

20



ピンコンタクト品は電極が露出しており、【電源側】に使用した場合には、感電や短絡事故の原因となることが考えられます。事故防止のため、【電源側】にはソケットコンタクト品を、【受電側】にはピンコンタクト品をご使用下さい。

正芯 逆芯

正芯・逆芯 共通

【受電側】 <ピン (オス) コンタクト使用>

NRW-20 ■ -PM □

プラグ防水キャップ：NRW-20-PCa・1

アダプタゴムキャップ：NRW-20-AdCa

(※1) 長さ 100mm、120mm もあります。(例：NRW-20-AdCa L100)

アダプタ防水キャップ：NRW-20-AdCa・1

(※1) 長さ 100mm、120mm もあります。(例：NRW-20-AdCa・1 L100)

NJW-20 ヨウLザ

NJW, NRW 兼用

逆 芯

【電源側】 <ソケット (メス) コンタクト使用>

レセプタクル

NRW-20 ■ -RF

アダプタ

NRW-20 ■ -AdF □

アクセサリ (正芯・逆芯 共通)

レセプタクルゴムキャップ：NRW-20-RCa

(※1) 長さ 35mm もあります。(例：NRW-20-RCa L35)

レセプタクル防水キャップ：NRW-20-RCa・1

レセプタクルゴムキャップ：NRW-20-RCa・2

アクセサリ (正芯・逆芯 共通)

プラグ・アダプタは、□ (ケーブルパッキン記号) を必ず選択して下さい。

別表 □

防水機能を果たすためにプラグ・アダプタに使用するケーブルは適正な仕様・構造のものをご使用下さい。

シェルサイズ	記号 □	ケーブル仕上り外径	通常品	海外規格対応品	記号 □	ケーブル仕上り外径	通常品	海外規格対応品
20	6	φ 5.5 ~ φ 6.3	●	—	10	φ 8.6 ~ φ 10.5	●	●
	8	φ 7.0 ~ φ 8.5	●	●	12	φ 10.6 ~ φ 12.5	●	●

■はコンタクト数 電線導体断面積は、下記の値以下となります。但し、海外規格品は P269・P271 の値の電線をご使用ください。

シェルサイズ	コンタクト数	2	3	4	5	7	10	12	14
20	コンタクト配列 <ピン(オス)コンタクト 結合面から見て>								
	海外規格 (注-1)	UL・CSA, TÜV				UL・CSA		—	
	定格 (信号用は許容電流)	250V				—		—	
	耐電圧 (V r.m.s.)	1,500				1,000		500	
	電線導体断面積 (mm ²)	2		1.25		0.5		0.3	
	備考	—				電子機器用		信号用	

[] : 金めっきコンタクト

注-1 別途指定「ULとCSAのセット指定」又は「ULとCSAとTÜVのセット指定」となります。海外規格についてはP269・P271

NRWシリーズ シェルサイズ20【はんだ】

※ご注意: 正芯と逆芯の結合は出来ません

正芯

逆芯



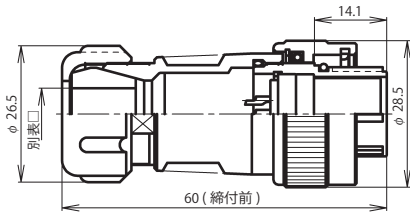
ピンコンタクト品は電極が露出しており、【電源側】に使用した場合には、感電や短絡事故の原因となることが考えられます。事故防止のため、【電源側】にはソケットコンタクト品を、【受電側】にはピンコンタクト品をご使用下さい。

20

【電源側】 <ソケット (メス) コンタクト使用>

正 芯

【受電側】 <ピン (オス) コンタクト使用>

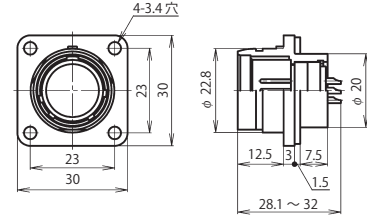


NRW-20 ■ -PF □

プラグ

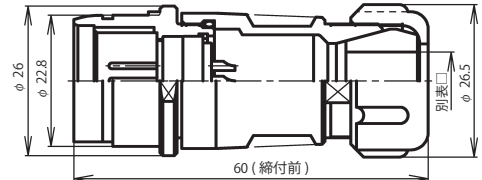


レセプタクル

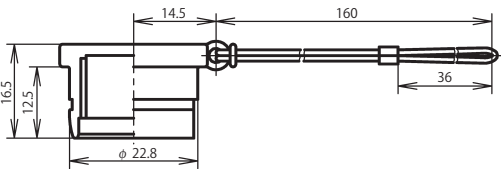


NRW-20 ■ -RM

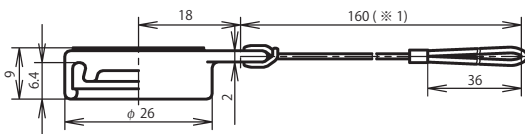
アダプタ



NRW-20 ■ -AdM □

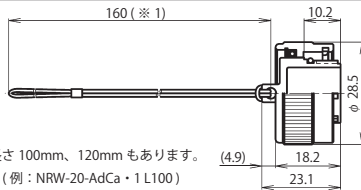


プラグ防水キャップ: NRW-20-PCa・1



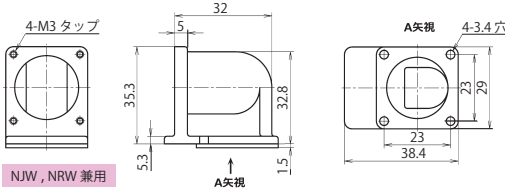
(※ 1) 長さ 100mm、120mm もあります。(例: NRW-20-AdCa L100)

アダプタゴムキャップ: NRW-20-AdCa



(※ 1) 長さ 100mm、120mm もあります。(例: NRW-20-AdCa・1 L100)

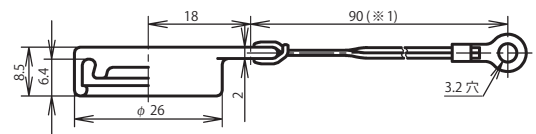
アダプタ防水キャップ: NRW-20-AdCa・1



NJW-20 ヨウ L ザ

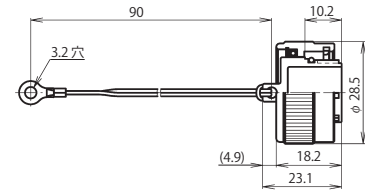
アクセサリ (正芯・逆芯 共通)

アクセサリ (正芯・逆芯 共通)

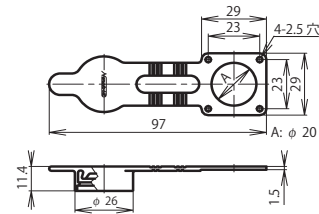


(※ 1) 長さ 35mm もあります。(例: NRW-20-RCa L35)

レセプタクルゴムキャップ: NRW-20-RCa



レセプタクル防水キャップ: NRW-20-RCa・1



レセプタクルゴムキャップ: NRW-20-RCa・2

プラグ・アダプタは、□ (ケーブルパッキン記号) を必ず選択して下さい。

別表 □

防水機能を果たすためにプラグ・アダプタに使用するケーブルは適正な仕様・構造のものを使用下さい。

シェルサイズ	記号 □	ケーブル仕上り外径	通常品	海外規格対応品	記号 □	ケーブル仕上り外径	通常品	海外規格対応品
20	6	φ 5.5 ~ φ 6.3	●	—	10	φ 8.6 ~ φ 10.5	●	●
	8	φ 7.0 ~ φ 8.5	●	●	12	φ 10.6 ~ φ 12.5	●	●

■はコンタクト数 電線導体断面積は、下記の値以下となります。但し、海外規格品は P269・P271 の値の電線をご使用ください。

シェルサイズ	コンタクト数	2	3	4	5	7	10	12	14
20	コンタクト配列 <ピン(オス)コンタクト 結合面から見て>								
	海外規格 (注-1)	UL・CSA, TÜV				UL・CSA			
	定格 (信号用は許容電流)	250V				—			
	耐電圧 (V r.m.s.)	1,500				1,000			
	電線導体断面積 (mm ²)	2		1.25		0.5		0.3	
	備考	—						電子機器用	

[]: 金めっきコンタクト

注-1 別途指定「ULとCSAのセット指定」又は「ULとCSAとTÜVのセット指定」となります。海外規格についてはP269・P271

NRW

NRWシリーズ シェルサイズ24【はんだ】

※ご注意：正芯と逆芯の結合は出来ません

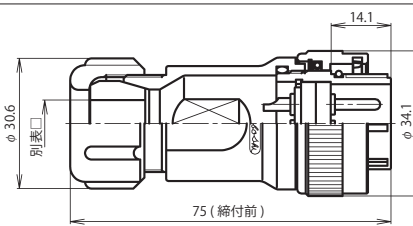
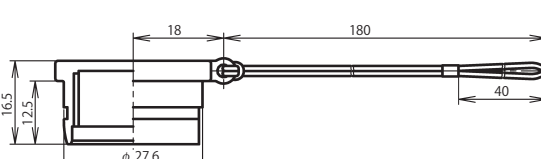
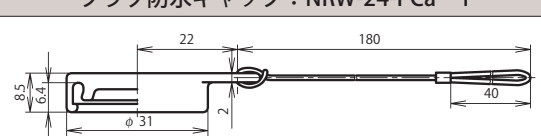
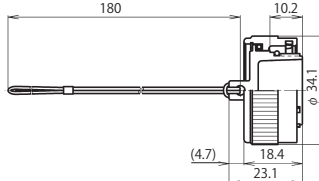
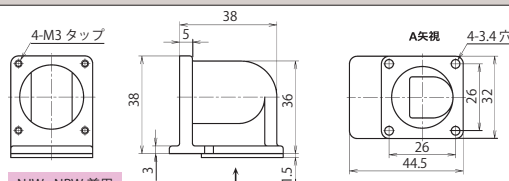
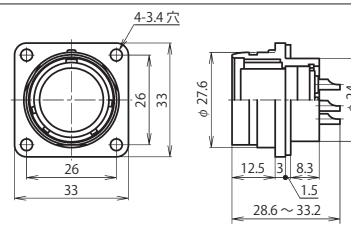
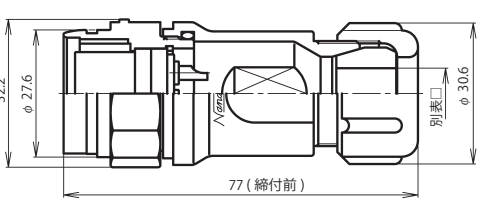
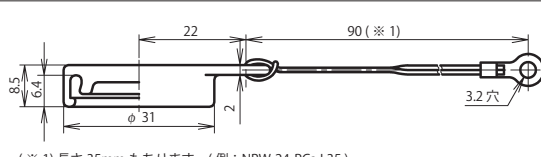
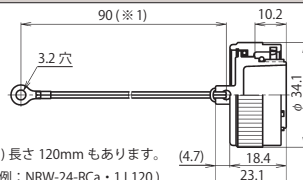
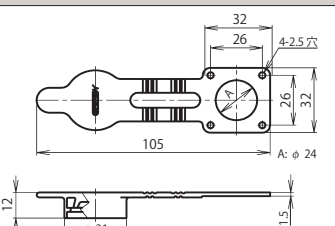
24



ピンコンタクト品は電極が露出しており、【電源側】に使用した場合には、感電や短絡事故の原因となることが考えられます。事故防止のため、【電源側】にはソケットコンタクト品を、【受電側】にはピンコンタクト品をご使用下さい。

正芯 逆芯

正芯・逆芯 共通

<p>【受電側】 <ピン (オス) コンタクト使用></p>  <p>NRW-24 ■ -PM □</p>  <p>プラグ防水キャップ：NRW-24-PCa・1</p>  <p>アダプタゴムキャップ：NRW-24-AdCa</p>  <p>アダプタ防水キャップ：NRW-24-AdCa・1</p>  <p>NJW-24 ヨウLザ</p>	<p>プラグ</p> <p>結合</p> <p>アダプタ</p> <p>アクセサリ (正芯・逆芯 共通)</p>	<p>逆芯</p> <p>【電源側】 <ソケット (メス) コンタクト使用></p>  <p>NRW-24 ■ -RF</p>  <p>NRW-24 ■ -AdF □</p>  <p>レセプタクルゴムキャップ：NRW-24-RCa</p>  <p>レセプタクル防水キャップ：NRW-24-RCa・1</p>  <p>レセプタクルゴムキャップ：NRW-24-RCa・2</p>
--	--	--

プラグ・アダプタは、□ (ケーブルパッキン記号) を必ず選択して下さい。

別表 □

防水機能を果たすためにプラグ・アダプタに使用するケーブルは適正な仕様・構造のものをご使用下さい。

シェルサイズ	記号	ケーブル仕上り外径	通常品	海外規格対応品
24	8	φ 6.8 ~ φ 8.0	●	—
	11	φ 9.5 ~ φ 11.0	●	●
	13	φ 11.1 ~ φ 13.0	●	●
	15	φ 13.1 ~ φ 15.0	●	●

■はコンタクト数 電線導体断面積は、下記の値以下となります。但し、海外規格品は P269・P271 の値の電線をご使用ください。

シェルサイズ	コンタクト数	2	3	4*	5	10	14	16	21	24	
24	コンタクト配列 <ピン(オス)コンタクト 結合面から見て>										
	海外規格 (注-1)	UL・CSA, TÜV				UL・CSA		—			
	定格 (信号用は許容電流)	250V					—				
	耐電圧 (V r.m.s.)	1,500				1,000		500			
	電線導体断面積 (mm ²)	3.5		2		1.25		0.5		3本=0.75 18本=0.3	
備考	—					電子機器用				信号用	

[] : 金めっきコンタクト
*圧着 (C) タイプ あり
《JIS 規格工具 使用品》

注-1 別途指定「ULとCSAのセット指定」又は「ULとCSAとTÜVのセット指定」となります。海外規格についてはP269・P271

NRW

NRWシリーズ シェルサイズ24【はんだ】

※ご注意：正芯と逆芯の結合は出来ません

正芯

逆芯



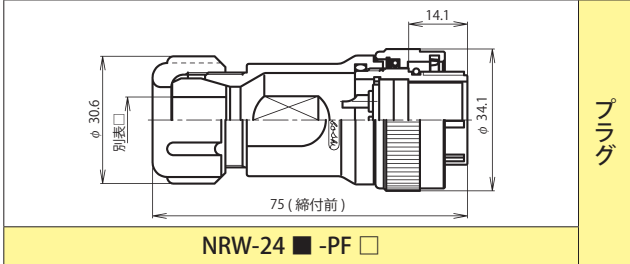
ピンコンタクト品は電極が露出しており、【電源側】に使用した場合には、感電や短絡事故の原因となることが考えられます。事故防止のため、【電源側】にはソケットコンタクト品を、【受電側】にはピンコンタクト品をご使用下さい。

24

【電源側】 <ソケット (メス) コンタクト使用>

正 芯

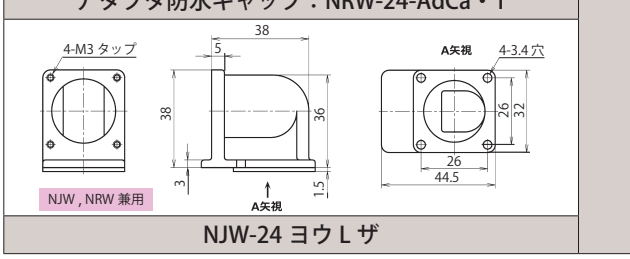
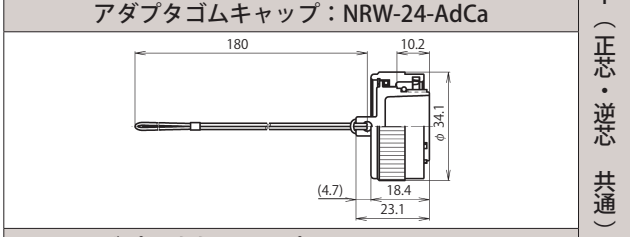
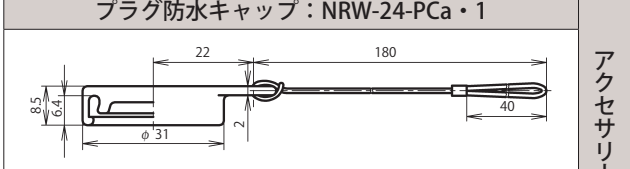
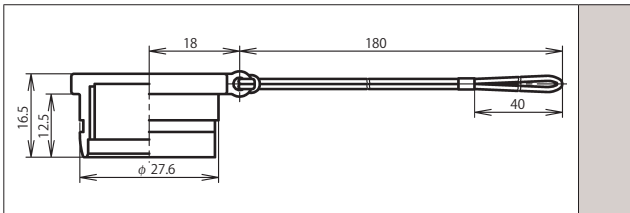
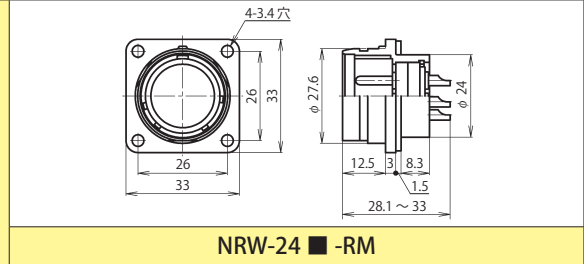
【受電側】 <ピン (オス) コンタクト使用>



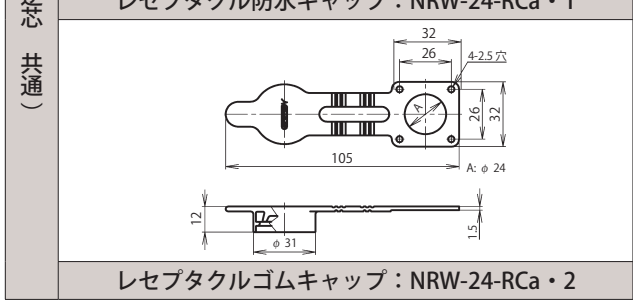
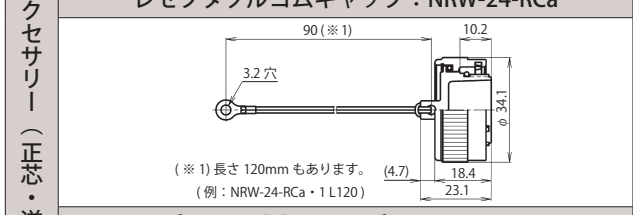
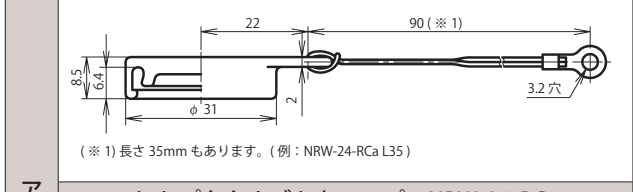
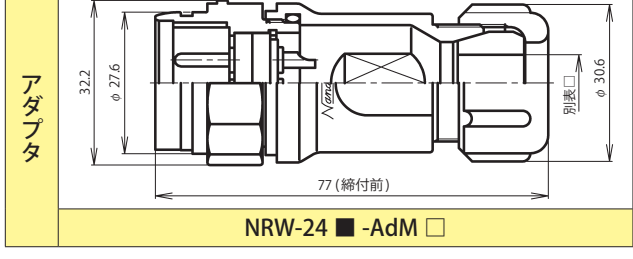
プラグ



レセプタクル



アクセサリ (正芯・逆芯 共通)



プラグ・アダプタは、□ (ケーブルパッキン記号) を必ず選択して下さい。

別表 □

防水機能を果たすためにプラグ・アダプタに使用するケーブルは適正な仕様・構造のものをご使用下さい。

シェルサイズ	記号	ケーブル仕上り外径	通常品	海外規格対応品
24	8	φ 6.8 ~ φ 8.0	●	—
	11	φ 9.5 ~ φ 11.0	●	●
	13	φ 11.1 ~ φ 13.0	●	●
	15	φ 13.1 ~ φ 15.0	●	●

■はコンタクト数 電線導体断面積は、下記の値以下となります。但し、海外規格品は P269・P271 の値の電線をご使用ください。

シェルサイズ	コンタクト数	2	3	4*	5	10	14	16	21	24	
24	コンタクト配列 <ピン(オス)コンタクト 結合面から見て>										
	海外規格 (注-1)	UL・CSA, TÜV				UL・CSA		—			
	定格 (信号用は許容電流)	250V					—				
	耐電圧 (V r.m.s.)	1,500				1,000		500			
	電線導体断面積 (mm ²)	3.5		2		1.25		0.5		0.3	
備考	—				電子機器用				信号用		

[] : 金めっきコンタクト
*圧着 (C) タイプ あり
《JIS 規格工具 使用品》

注-1 別途指定「ULとCSAのセット指定」又は「ULとCSAとTÜVのセット指定」となります。海外規格についてはP269・P271

NRW

NRWシリーズ シェルサイズ28【はんだ】

※ご注意：正芯と逆芯の結合は出来ません

28



ピンコンタクト品は電極が露出しており、【電源側】に使用した場合には、感電や短絡事故の原因となることが考えられます。事故防止のため、【電源側】にはソケットコンタクト品を、【受電側】にはピンコンタクト品をご使用下さい。

正芯 逆芯

正芯・逆芯 共通

【受電側】 <ピン (オス) コンタクト使用>

NRW-28 ■ -PM □

逆 芯

プラグ

結合

【電源側】 <ソケット (メス) コンタクト使用>

NRW-28 ■ -RF

プラグ防水キャップ：NRW-28-PCa・1

アダプタゴムキャップ：NRW-28-AdCa

アダプタ防水キャップ：NRW-28-AdCa・1

NJW-28 ヨウLザ

アダプタ

NRW-28 ■ -AdF □

レセプタクルゴムキャップ：NRW-28-RCa

レセプタクル防水キャップ：NRW-28-RCa・1

レセプタクルゴムキャップ：NRW-28-RCa・2

アクセサリ (正芯・逆芯 共通)

アクセサリ (正芯・逆芯 共通)

プラグ・アダプタは、□ (ケーブルパッキン記号) を必ず選択して下さい。

別表 □

防水機能を果たすためにプラグ・アダプタに使用するケーブルは適正な仕様・構造のものをご使用下さい。

シェルサイズ	記号 □	ケーブル仕上り外径	通常品	海外規格対応品	記号 □	ケーブル仕上り外径	通常品	海外規格対応品
28	10	φ 9.0 ~ φ 10.9	●	●	16	φ 14.1 ~ φ 16.0	●	●
	12	φ 11.0 ~ φ 12.4	●	●	18	φ 16.1 ~ φ 18.0	●	●
	14	φ 12.5 ~ φ 14.0	●	●				

■はコンタクト数 電線導体断面積は、下記の値以下となります。但し、海外規格品は P269 の値の電線をご使用ください。

シェルサイズ	コンタクト数	16	24	31	37					
28	コンタクト配列 <ピン (オス) コンタクト 結合面から見て>									
	海外規格 (注1)	UL・CSA		—						
	定格 (信号用は許容電流)	250V		—						
	耐電圧 (V r.m.s.)	1,000		500						
	電線導体断面積 (mm ²)	1.25	0.5	3本=0.75 28本=0.3		0.3				
	備考	電子機器用		信号用						

[] : 金めっきコンタクト

注-1 別途指定「ULとCSAのセット指定」となります。 海外規格については P269

NRWシリーズ シェルサイズ28【はんだ】

※ご注意：正芯と逆芯の結合は出来ません

正芯

逆芯



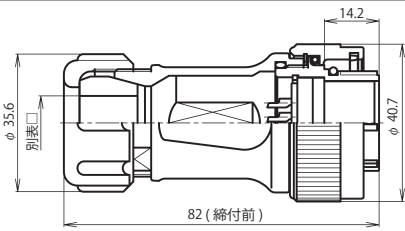
ピンコンタクト品は電極が露出しており、【電源側】に使用した場合には、感電や短絡事故の原因となることが考えられます。事故防止のため、【電源側】にはソケットコンタクト品を、【受電側】にはピンコンタクト品をご使用下さい。

28

【電源側】 <ソケット (メス) コンタクト使用>

正 芯

【受電側】 <ピン (オス) コンタクト使用>

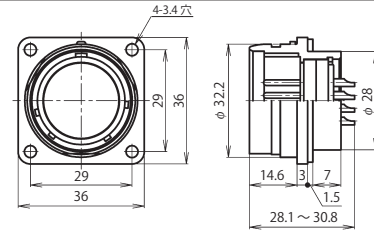


NRW-28 ■ -PF □

プラグ

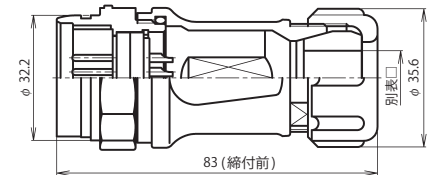


レセプタクル

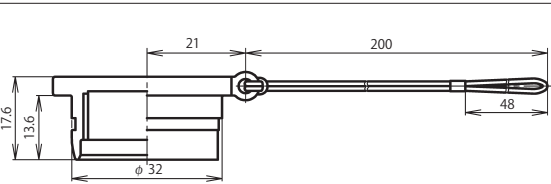


NRW-28 ■ -RM

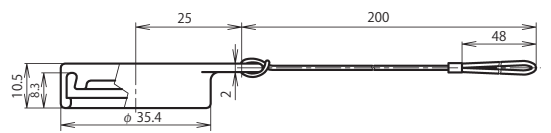
アダプタ



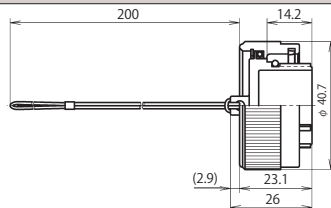
NRW-28 ■ -AdM □



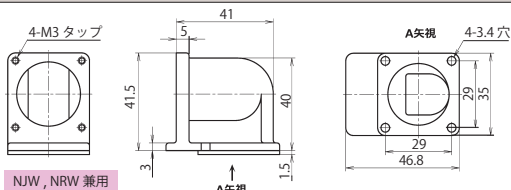
プラグ防水キャップ：NRW-28-PCa・1



アダプタゴムキャップ：NRW-28-AdCa



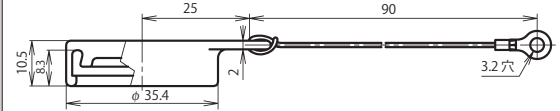
アダプタ防水キャップ：NRW-28-AdCa・1



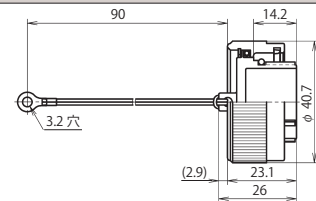
NJW-28 ヨウLザ

アクセサリ (正芯・逆芯 共通)

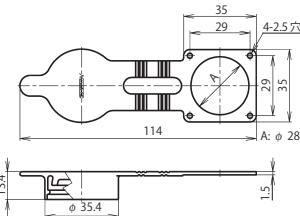
アクセサリ (正芯・逆芯 共通)



レセプタクルゴムキャップ：NRW-28-RCa



レセプタクル防水キャップ：NRW-28-RCa・1



レセプタクルゴムキャップ：NRW-28-RCa・2

プラグ・アダプタは、□ (ケーブルパッキン記号) を必ず選択して下さい。

別表 □

防水機能を果たすためにプラグ・アダプタに使用するケーブルは適正な仕様・構造のものをご使用下さい。

シェルサイズ	記号 □	ケーブル仕上り外径	通常品	海外規格対応品	記号 □	ケーブル仕上り外径	通常品	海外規格対応品
28	10	φ 9.0 ~ φ 10.9	●	●	16	φ 14.1 ~ φ 16.0	●	●
	12	φ 11.0 ~ φ 12.4	●	●	18	φ 16.1 ~ φ 18.0	●	●
	14	φ 12.5 ~ φ 14.0	●	●				

■はコンタクト数 電線導体断面積は、下記の値以下となります。但し、海外規格品はP269の値の電線をご使用ください。

シェルサイズ	コンタクト数	16	24	31	37					
28	コンタクト配列 <ピン(オス)コンタクト 結合面から見て>									
	海外規格 (注1)	UL・CSA		—						
	定格 (信号用は許容電流)	250V		—						
	耐電圧 (V r.m.s.)	1,000		500						
	電線導体断面積 (mm ²)	1.25	0.5	3本=0.75 28本=0.3		0.3				
備考	電子機器用		信号用							

[] : 金めっきコンタクト

注-1 別途指定「ULとCSAのセット指定」となります。 海外規格についてはP269

NRW

NRWシリーズ シェルサイズ24【圧着】

※ご注意：正芯と逆芯の結合は出来ません

24



ピンコンタクト品は電極が露出しており、【電源側】に使用した場合には、感電や短絡事故の原因となることが考えられます。事故防止のため、【電源側】にはソケットコンタクト品を、【受電側】にはピンコンタクト品をご使用下さい。

正芯 逆芯

正芯・逆芯 共通

【受電側】 <ピン (オス) コンタクト使用>	逆 芯	【電源側】 <ソケット (メス) コンタクト使用>
<p>NRW-24 ■ -PM □</p>	<p>プラグ</p> <p>結合</p> <p>レセプタクル</p>	<p>NRW-24 ■ -RF</p>
<p>プラグ防水キャップ：NRW-24-PCa・1</p>		<p>NRW-24 ■ -AdF □</p>
<p>アダプタゴムキャップ：NRW-24-AdCa</p>	<p>アダプタ</p> <p>アクセサリ</p> <p>(正芯・逆芯 共通)</p>	<p>レセプタクルゴムキャップ：NRW-24-RCa</p>
<p>アダプタ防水キャップ：NRW-24-AdCa・1</p>		<p>レセプタクル防水キャップ：NRW-24-RCa・1</p>
<p>NJW-24 ヨウLザ</p>		<p>レセプタクルゴムキャップ：NRW-24-RCa・2</p>

プラグ・アダプタは、□ (ケーブルパッキン記号) を必ず選択して下さい。

別表 □

防水機能を果たすためにプラグ・アダプタに使用するケーブルは適正な仕様・構造のものをご使用下さい。

シェルサイズ	記号 □	ケーブル仕上り外径	通常品	海外規格対応品
24	8	φ 6.8 ~ φ 8.0	●	●
	11	φ 9.5 ~ φ 11.0	●	●
	13	φ 11.1 ~ φ 13.0	●	●
	15	φ 13.1 ~ φ 15.0	●	●

■はコンタクト数

シェルサイズ	コンタクト数 / 圧着記号	4 C		
24	コンタクト配列 <ピン(オス)コンタクト 結合面から見て>			
	海外規格 (注-1)	UL・CSA		
	定格	250V 15A		
	耐電圧 (V.r.m.s.)	1,500		
	電線導体断面積 (mm ²)	1.25, 2		
	電線被覆外径制限	—		
	工具	JIS		

◆圧着 (C) タイプ 《JIS 規格工具 使用品》

海外規格品の電線導体断面積は、P269の値の電線をご使用ください。
圧着タイプの製品には芯数分のコンタクトが付属されています。
別途ご入用の場合、コンタクトのみご購入も可能です。
コンタクト、圧着工具、引き抜き工具の品名についてはP265

注-1 別途指定「ULとCSAのセット指定」となります。
海外規格についてはP269

NRWシリーズ シェルサイズ24【圧着】

※ご注意：正芯と逆芯の結合は出来ません

正芯

逆芯



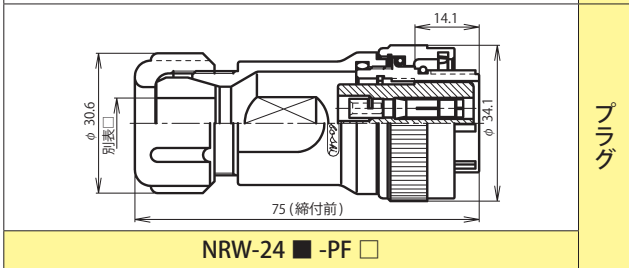
ピンコンタクト品は電極が露出しており、【電源側】に使用した場合には、感電や短絡事故の原因となることが考えられます。事故防止のため、【電源側】にはソケットコンタクト品を、【受電側】にはピンコンタクト品をご使用下さい。

24

【電源側】 <ソケット (メス) コンタクト使用>

正 芯

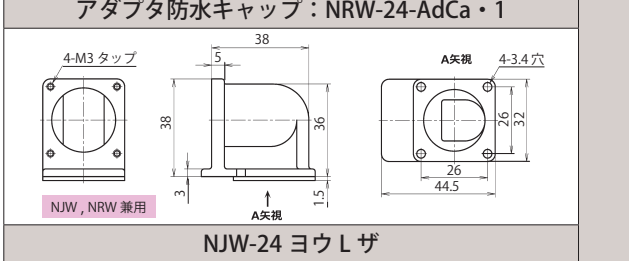
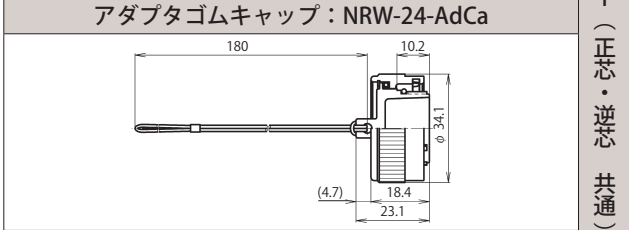
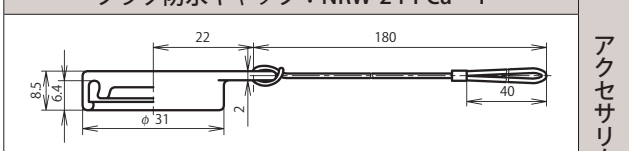
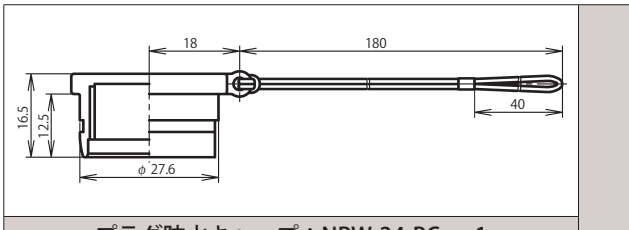
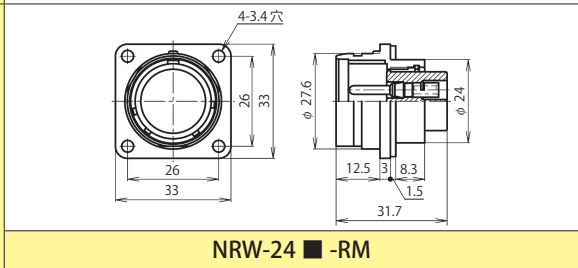
【受電側】 <ピン (オス) コンタクト使用>



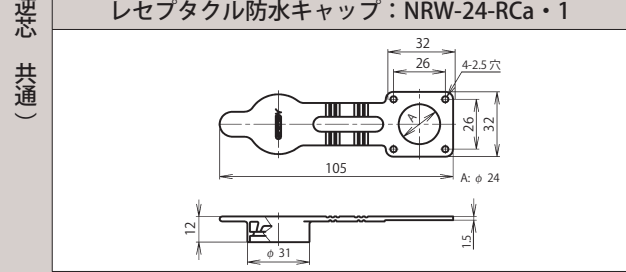
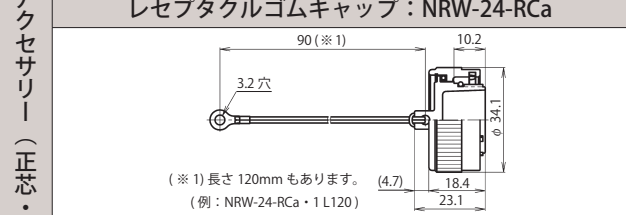
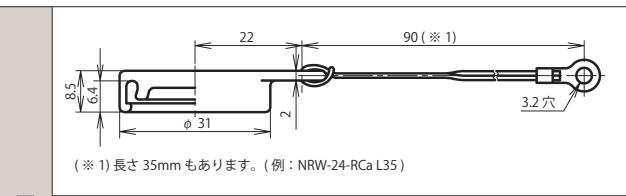
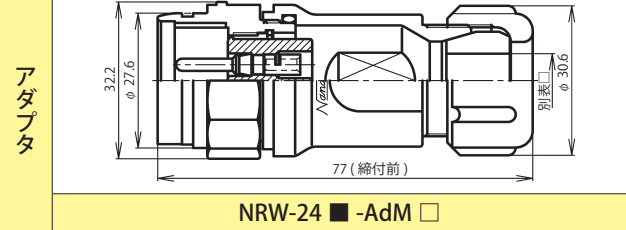
プラグ



レセプタクル



アクセサリ (正芯・逆芯 共通)



アクセサリ (正芯・逆芯 共通)

プラグ・アダプタは、□ (ケーブルパッキン記号) を必ず選択して下さい。

別表 □

防水機能を果たすためにプラグ・アダプタに使用するケーブルは適正な仕様・構造のものをご使用下さい。

シェルサイズ	記号 □	ケーブル仕上り外径	通常品	海外規格対応品
24	8	φ 6.8 ~ φ 8.0	●	●
	11	φ 9.5 ~ φ 11.0	●	●
	13	φ 11.1 ~ φ 13.0	●	●
	15	φ 13.1 ~ φ 15.0	●	●

■はコンタクト数

シェルサイズ	コンタクト数 / 圧着記号	4 C		
24	コンタクト配列 <ピン (オス) コンタクト 結合面から見て>			
	海外規格 (注-1)	UL・CSA		
	定格	250V 15A		
	耐電圧 (V r.m.s.)	1,500		
	電線導体断面積 (mm ²)	1.25, 2		
	電線被覆外径制限	—		
	工具	JIS		

◆圧着 (C) タイプ 《JIS 規格工具 使用品》

海外規格品の電線導体断面積は、P269の値の電線をご使用ください。
圧着タイプの製品には芯数分のコンタクトが付属されています。
別途ご入用の場合、コンタクトのみのご購入も可能です。
コンタクト、圧着工具、引き抜き工具の品名については P 265

注-1 別途指定「ULとCSAのセット指定」となります。
海外規格については P 269

NRW

NRWシリーズ 特性

シェル サイズ	コン タクト 数	は ん だ								
		絶縁抵抗 (MΩ)			接触抵抗 (mΩ)			耐電圧 (V r.m.s.)		
		通常品	海外規格品		通常品	海外規格品		通常品	海外規格品	
			UL・CSA	UL・CSA, TÜV		UL・CSA	UL・CSA, TÜV		UL・CSA	UL・CSA, TÜV
20	2	DC 500V 2,000 以上	—	DC 500V 2,000 以上	3 以下	—	3 以下	1,500	—	1,500
	3									
	4									
	5									
	7	DC 500V 2,000 以上	—	3 以下	—	1,000	—			
	10	DC 500V 1,000 以上		5 以下						
	12									
14	DC 250V 1,000 以上	—	5 以下	—	500	—				
24	2	DC 500V 2,000 以上	—	DC 500V 2,000 以上	3 以下	—	3 以下	1,500	—	1,500
	3									
	4									
	5									
	10	DC 500V 2,000 以上	—	3 以下	—	1,000	—			
	14	DC 500V 1,000 以上		5 以下						
	16									
21	DC 250V 1,000 以上	—	5 以下	—	500	—				
24										
28	16	DC 500V 2,000 以上	—	3 以下	—	1,000	—			
	24	DC 500V 1,000 以上		5 以下						
	31	DC 250V 1,000 以上	—	5 以下	—	500	—			
	37									

シェル サイズ	コン タクト 数	圧 着					
		絶縁抵抗 (MΩ)		接触抵抗 (mΩ)		耐電圧 (V r.m.s.)	
		通常品	海外規格品	通常品	海外規格品	通常品	海外規格品
			UL・CSA		UL・CSA		UL・CSA
24	4	DC 500V	5,000 以上	3 以下	1,500		

(防水性) コネクタを結合し、通常使用する状態で、水圧 40kPa 下に 24 時間放置した後、浸水の形跡がない。