

WTシリーズ

防水 IP-68 相当

RoHS



概要 NWPCシリーズの操作性の向上を図り、結合部の防水構造を変更した発展タイプ。
電力会社様の配電機器にご使用頂いています。

特徴	RoHS	RoHS 指令対応品
	防水性	防水コネクタ【結合時 防水機能 IP-68 相当】
	ロック方式	ねじロック方式
	機構・材質特徴	○NWPCシリーズをベースに操作性と防水性を向上 ○黄銅にクロムめっきを施したシェルにて耐食性に優れる
	結線方式	はんだづけ

特性	(絶縁抵抗)	最も近接する導体間を指定の電圧で測定した時、2,000 M Ω 以上である。
	(耐電圧)	最も近接する導体間に規定の電圧を1分間印加しても、短絡等の異常がない。
	(接触抵抗)	一对のコンタクトを正規の長さまで結合させた時の導体抵抗は、3 m Ω 以下である。
	(防水性)	通常使用する状態で、水圧 100kPa 下に2時間放置した後、浸水の形跡がない。

WTシリーズ

品名の構成

WT- 30 ■ - P M □

① ② ③ ④ ⑤ ⑥

- ① シリーズ名称
- ② シェルサイズ
- ③ コンタクト数
- ④ コネクタ形状
- ⑤ コンタクト形状 <ピン(オス)コンタクト：M, ソケット(メス)コンタクト：F 正芯については省略しています>
- ⑥ ケーブルパッキンのサイズを表す記号 《P 129 別表□ プラグは記号の指定が必要》

・金めっきコンタクトへの変更はご相談下さい。

電線結線方式：はんだづけ

ワイヤーハーネス(ケーブルアセンブリ)の対応も可能です。別途ご相談下さい。P224

材質及び処理

	材質	処理
シェル	黄銅	クロムめっき
絶縁体	エポキシ樹脂	—
コンタクト	銅合金	シェルサイズ30：ニッケルめっき シェルサイズ40,44：銀めっき シェルサイズ30(コンタクト数7H,13)：金めっき
パッキン	合成ゴム	—

使用温度範囲


− 25℃～ +85℃

コネクタ・コンタクト形状組合せ

正芯 逆芯

正芯・逆芯 共通

* 【WT】シリーズの正芯は、PF, RM 等の全形状でコンタクト形状名を省略し、単にP, R等としています。

 ピンコンタクト品は電極が露出しており、【電源側】に使用した場合には、感電や短絡事故の原因となることが考えられます。事故防止のため、【電源側】にはソケットコンタクト品を、【受電側】にはピンコンタクト品をご使用下さい。

【電源側】

<ソケット(メス)コンタクト使用>

プラグ類	形状	シェルサイズ		
		30	40	44
P		●	●	/

【受電側】

<ピン(オス)コンタクト使用>

レセプタクル類	形状	シェルサイズ		
		30	40	44
R		●	●	/

アクセサリ類	形状	シェルサイズ		
		30	40	44
PCa		●	●	●
RCa		●	●	●

【電源側】

<ソケット(メス)コンタクト使用>

レセプタクル類	形状	シェルサイズ		
		30	40	44
RF		●	/	●

【受電側】

<ピン(オス)コンタクト使用>

プラグ類	形状	シェルサイズ		
		30	40	44
PM		●	/	●

WTシリーズ

はんだづけタイプ コンタクト配列

[]: 金めっきコンタクト

正芯

逆芯

正芯・逆芯 共通

シェルサイズ	コンタクト数	2	3	4	5	6	7	7H	8	13	
30	コンタクト配列 <ピン(オス)コンタクト 結合面から見て>										
	定格	250V									
	耐電圧(V r.m.s.)	15A							[7A]	10A	[5A]
	電線導体断面積(mm ²)	2,000									
	電線導体断面積(mm ²)	3.5	2					1.25	2	1.25	
	コンタクト数	2	3	4	5	6	8				
40	コンタクト配列 <ピン(オス)コンタクト 結合面から見て>										
	定格	250V									
	耐電圧(V r.m.s.)	15A							10A	5A	
	電線導体断面積(mm ²)	2,000									
	電線導体断面積(mm ²)	2						1.25			
	コンタクト数	2	3	4	5	6	8				

※【シェルサイズ 40 は正芯のみ】、【シェルサイズ 44 は逆芯のみ】となります。

シェルサイズ	コンタクト数	2	3	4	5	6	8	10	12	16	20	
40	コンタクト配列 <ピン(オス)コンタクト 結合面から見て>											
	定格	250V										
	耐電圧(V r.m.s.)	30A					20A		3本=10A 7本=5A	3本=10A 9本=5A	3本=10A 13本=5A	5A
	電線導体断面積(mm ²)	2,500							2,000			
	電線導体断面積(mm ²)	5.5							3本=2 7本=1.25	3本=2 9本=1.25	3本=2 13本=1.25	1.25

【コネクタの抜き差し動作の際、コネクタ本体を回転させないで下さい。】

WTシリーズ

寸法

正芯

逆芯

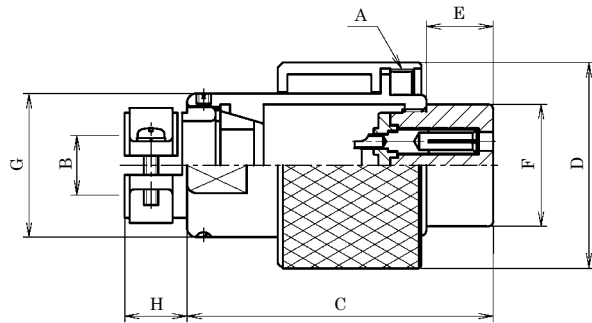
正芯・逆芯 共通

◆【P】 プラグ（ストレート）

ケーブルに結線し、相手コネクタ（レセプタクル）に接続します。
B寸法（コード径記号）を必ず選択して下さい。



写真と図はシェルサイズ 30



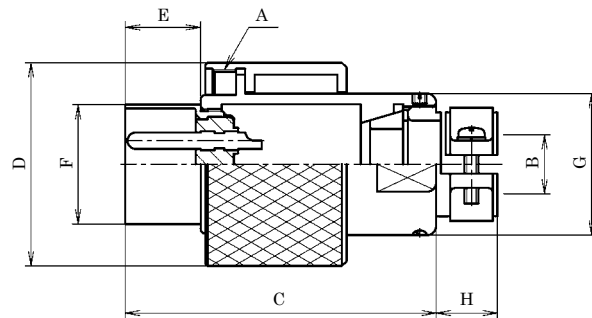
シェル サイズ	品名 (■はコンタクト数) 正芯(ソケットコネクタ)	標準寸法							
		A	B	C	D	E	F	G	H
30	WT-30 ■-P □	M40 × 1	別表 □	64	φ 43	14	φ 25.5	φ 30	13
40	WT-40 ■-P □	M50 × 1.5		76	φ 53	16	φ 35.2	φ 38	21

◆【PM】 プラグ（ストレート）

ケーブルに結線し、相手コネクタ（レセプタクル）に接続します。
B寸法（コード径記号）を必ず選択して下さい。



写真と図はシェルサイズ 30



シェル サイズ	品名 (■はコンタクト数) 逆芯(ピンコネクタ)	標準寸法							
		A	B	C	D	E	F	G	H
30	WT-30 ■-PM □	M40 × 1	別表 □	66	φ 43	16	φ 25.3	φ 30	13
44	WT-44 ■-PM □	M55 × 1.5		77	φ 58	17	φ 39	φ 43.5	21

別表 □

防水機能を果たすためにプラグ類・アダプタ類に使用するケーブルは適正な仕様・構造のものをご使用下さい。

シェル サイズ	記号 □	ケーブル仕上り外径	シェル サイズ	記号 □	ケーブル仕上り外径
30	9	φ 8.5 ~ φ 10.0	40	12	φ 11.5 ~ φ 13.0
	11	φ 10.5 ~ φ 12.0		14	φ 13.5 ~ φ 15.0
	13	φ 12.5 ~ φ 14.0		16	φ 15.5 ~ φ 17.0
	15	φ 14.5 ~ φ 16.0		18	φ 17.5 ~ φ 19.0
	17	φ 16.5 ~ φ 18.0		20	φ 19.5 ~ φ 21.0

WTシリーズ

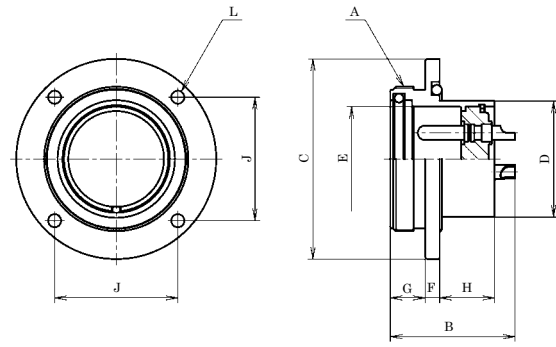
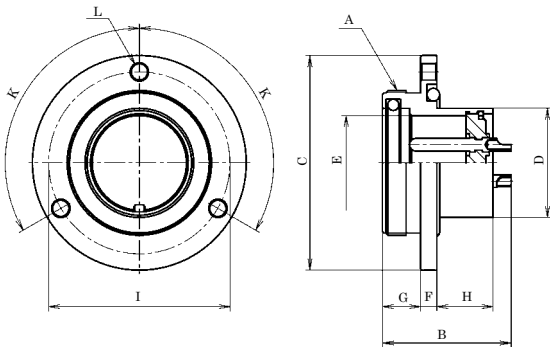
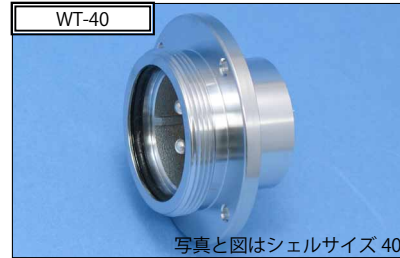
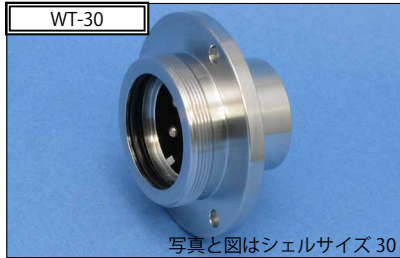
寸法

正芯 逆芯

正芯・逆芯 共通

◆【R】レセプタクル

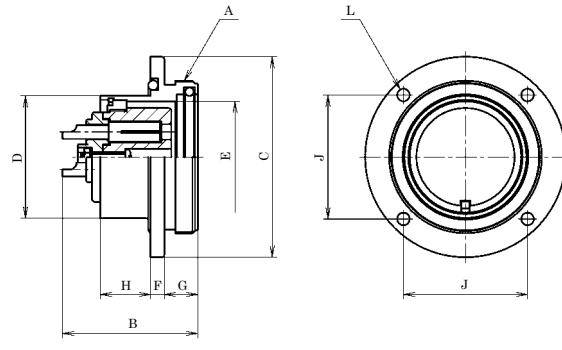
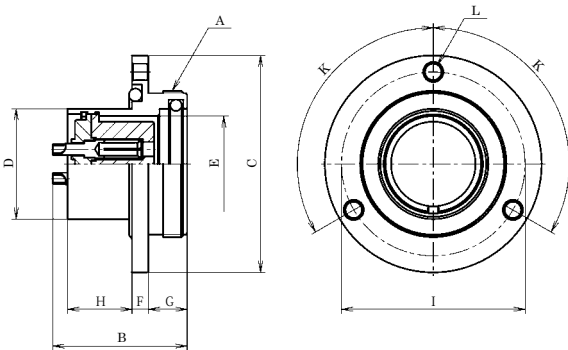
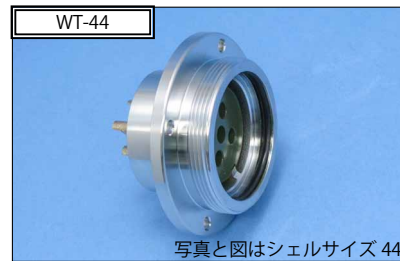
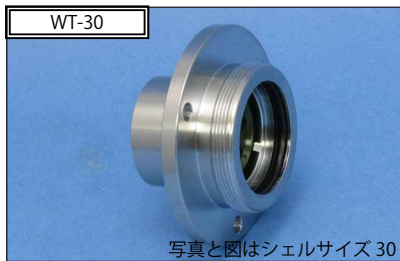
機器のパネルなどに取り付けて使用します。相手コネクタ（プラグ）に接続します。



シェルサイズ	品名 (■はコンタクト数) 正芯(ピンコンタクト)	標準寸法											
		A	B	C	D	E	F	G	H	I	J	K	L
30	WT-30 ■-R	M40 × 1	35 ~ 35.5	φ 59	φ 30	φ 26	4.5	10.5	15.5	φ 50	-	120°	3-4.5 穴
40	WT-40 ■-R	M50 × 1.5	40.7 ~ 43	φ 69	φ 40	φ 36	5	12	19	-	42.5	-	4-4.5 穴

◆【RF】レセプタクル

機器のパネルなどに取り付けて使用します。相手コネクタ（プラグ）に接続します。



シェルサイズ	品名 (■はコンタクト数) 逆芯(ソケットコンタクト)	標準寸法											
		A	B	C	D	E	F	G	H	I	J	K	L
30	WT-30 ■-RF	M40 × 1	36.5 ~ 37.5	φ 59	φ 30	φ 26	4.5	10.5	17.5	φ 50	-	120°	3-4.5 穴
44	WT-44 ■-RF	M55 × 1.5	43.5 ~ 48.5	φ 72	φ 44	φ 40	5	12	18	-	44.5	-	4-4.5 穴

WTシリーズ

寸法

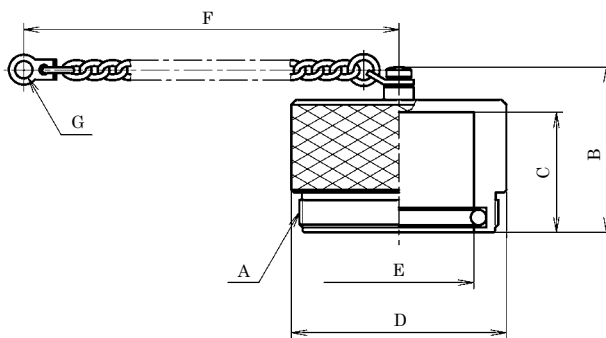
正芯

逆芯

正芯・逆芯 共通

◆【PCa】 プラグキャップ

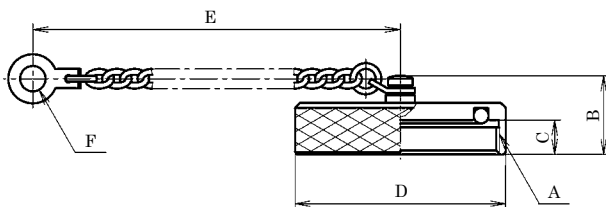
プラグに使用するキャップで、レセプタクルに結合していない時に接点部を保護するために使用します。



シェル サイズ	品名	標準寸法						
		A	B	C	D	E	F	G
30	WT-30-PCa	M40 × 1	33	24	φ 43	φ 30	150	3.5 穴
40	WT-40-PCa	M50 × 1.5	34	25	φ 53	φ 40.5		5.2 穴
44	WT-44-PCa	M55 × 1.5	35	26	φ 58	φ 45		

◆【RCa】 レセプタクルキャップ

レセプタクルに使用するキャップで、プラグに結合していない時に接点部を保護するために使用します。



シェル サイズ	品名	標準寸法					
		A	B	C	D	E	F
30	WT-30-RCa	M40 × 1	16	7	φ 43	150	5.2 穴
40	WT-40-RCa	M50 × 1.5	17	8	φ 53		
44	WT-44-RCa	M55 × 1.5	17.5		φ 58		

初めに

コンタクト
索引

NCS

NJC

NR

NET

25AA

NWPC

EUMW

WT

NJW

NAW

NRW

NEW

BLW

NT

T

NHVC

R

NMI

ハインス

技術資料