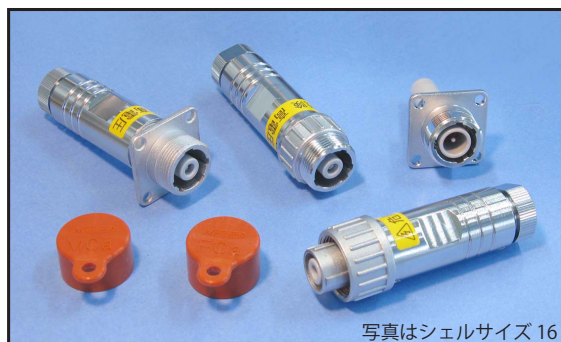


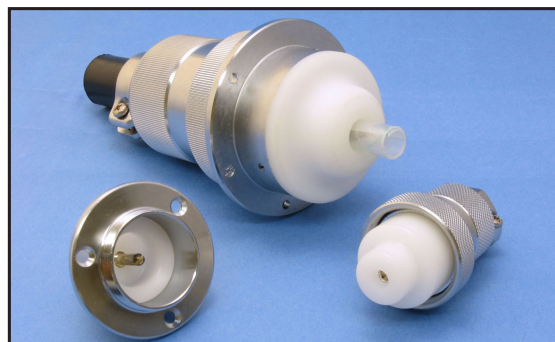
NHVCシリーズ

概要

- ・世界的にも稀な 6.6kV 三相一括タイプを始め、様々な高電圧コネクタを用意しております。
- ・プラント設備、非常用電源設備、屋外搬送機器、電動大型建機、各種検査装置などに実績があります。



写真はシェルサイズ 16



NHVC

特徴 【高圧 小電流】

非防水

RoHS

圧着タイプ
シェルサイズ 16 のみ

シェルサイズ 16, 30, 50	
RoHS	RoHS 指令対応品
防水性	なし
ロック方式	ねじロック方式
機構・材質特徴	<ul style="list-style-type: none"> ○シェルサイズ 16：亜鉛合金ダイカスト製シェル、アルミ合金 ○シェルサイズ 30, 50：亜鉛合金ダイカスト製シェル ○非防水単極
結線方式	シェルサイズ 16：圧着（JIS C 9711） シェルサイズ 30, 50：はんだづけ

別売用コンタクト

圧着タイプの製品には芯数分のコンタクトが付属されています。
 別途ご購入の場合、コンタクトのみのご購入も可能です。
 コンタクトの品名については P 265



写真はシェルサイズ 200

NHVC シリーズ【非防水、防水】

ワイヤーハーネス（ケーブルアッセンブリ）の対応も可能です。
 別途ご相談下さい。P 256

特徴 【高圧 大電流】

防水

シェルサイズ	120	200
RoHS	未対応	
防水性【結合時 防水機能】	IP 55（カテゴリー 2）*	IP 67
ロック方式	ねじロック方式	
機構・材質特徴	<ul style="list-style-type: none"> ○3.3 kV 及び 6.6 kV 用の三相高圧ケーブルを一括して着脱が可能 ○アルミ合金の使用により軽量、堅牢 	
結線方式	はんだづけ	

★用語の説明 P272 参照

NHVCシリーズ 非防水

材質及び処理

	材質	処理
シェル	亜鉛合金, アルミ合金	クロムめっき
絶縁体	合成樹脂	—
コンタクト	銅合金	銀めっき*

*金めっきコンタクトへの変更が可能です。

品名例) NHVC-161-PF・AU 赤字部分に金めっき変更の記号

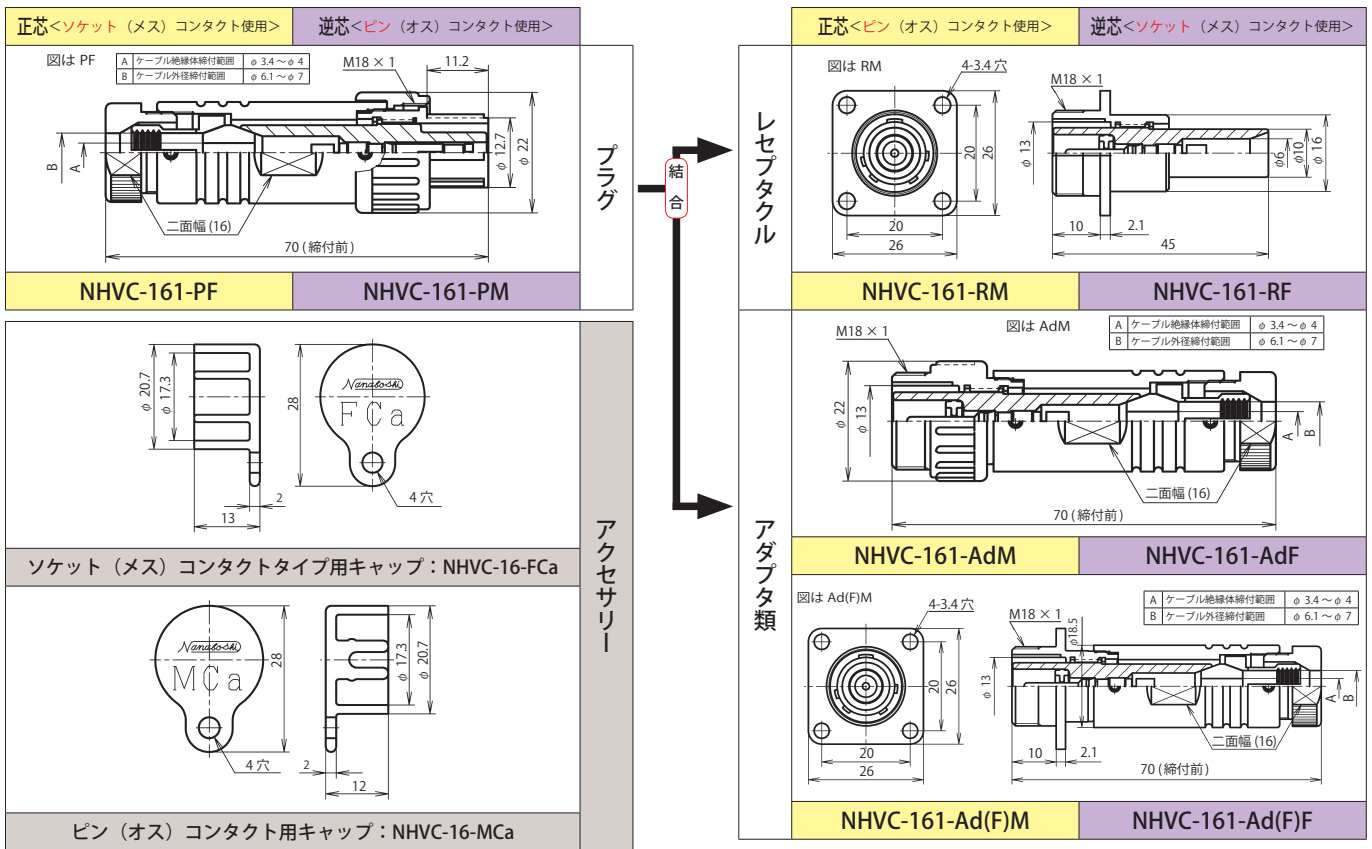
電気的性能

耐電圧 (V r.m.s.)	161
使用電圧	7k*
使用電流	AC, DC 2.3kV
電線導体断面積 (mm ²)	10A
使用温度範囲	0.3 ~ 1.25 (AWG#16 ~ #22)
	-25°C ~ +85°C

*コネクタ結合状態、もしくはキャップを装着した状態

16

※ご注意: 正芯と逆芯の結合は出来ません。コネクタを結合していない時は必ずキャップを装着して下さい。



NHVC-16のみ キャップは各製品に付属となります。別途ご購入の場合、キャップのみのご購入も可能です。

適用ケーブル		導体断面積	0.3 ~ 1.25mm ² (AWG#16 ~ #22)	
プラグ アダプタ フランジ付きアダプタ	A寸法	3.4 ~ 4.0mm		
	B寸法	6.1 ~ 7.0mm		
	参考例	AC 電圧用	ケーブル名称 RG-59/U 使用電圧 2.3kV 同軸ケーブル規格品	
		DC 電圧用	ケーブル名称 RSU-MV 使用電圧 10kV 日星電気(株)社製	
レセプタクル	導体断面積	0.3 ~ 1.25mm ² (AWG#16 ~ #22)		
	C寸法	6mm 未満		
	参考例	AC 電圧用	ケーブル名称 RSK-L1500V 使用電圧 1.5kV 日星電気(株)社製	
		DC 電圧用	ケーブル名称 UL3239B 使用電圧 30kV 日星電気(株)社製	

NHVC

NHVCシリーズ 非防水

NHVC

材質及び処理

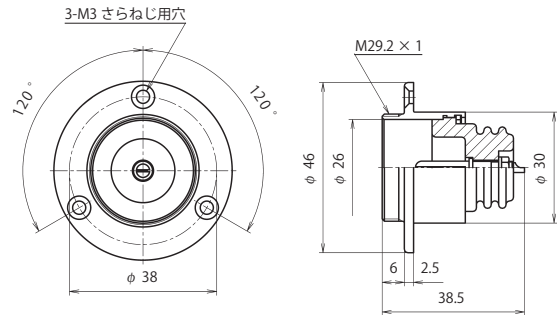
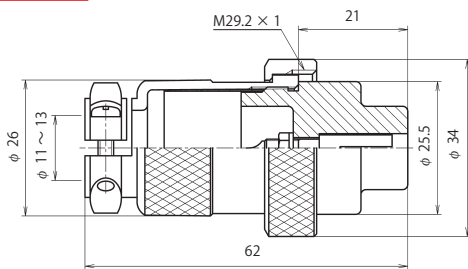
	材質	処理
シェル	亜鉛合金	クロムめっき
絶縁体	合成樹脂	—
コンタクト	銅合金	銀めっき

NHVC-501 のプラグのはんだづけは
コンタクトを取り外して行って下さい。
(口幅 8 のソケットレンチをご使用下さい。)

電氣的性能

	301	501
耐電圧 (V.r.m.s.)	6 k	15 k
インパルス耐電圧	± 15 kV 以上	± 40 kV 以上
許容電流	max.10A	
電線導体断面積 (mm ²)	2 以下	
使用温度範囲	-25°C ~ +60°C	

30

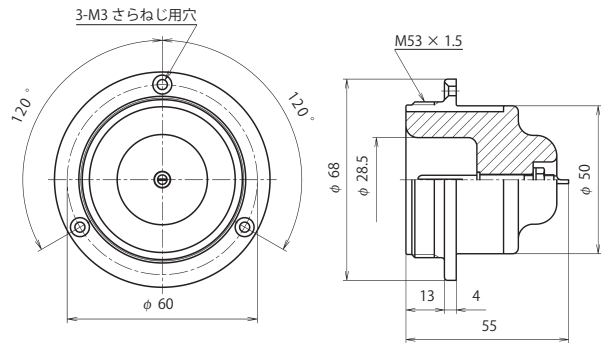
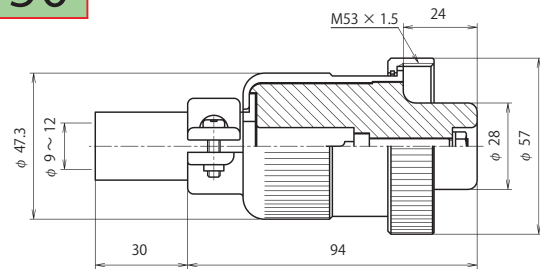


ソケット(メス)コンタクト NHVC-301-PF



ピン(オス)コンタクト NHVC-301-RM

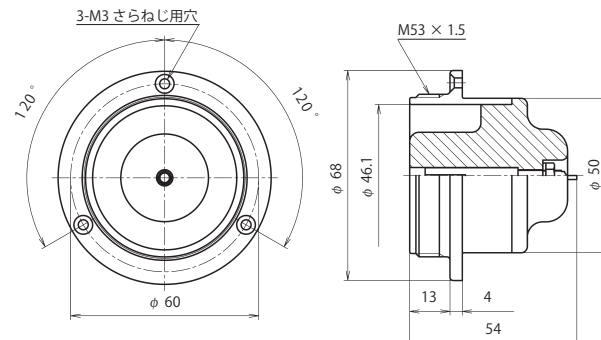
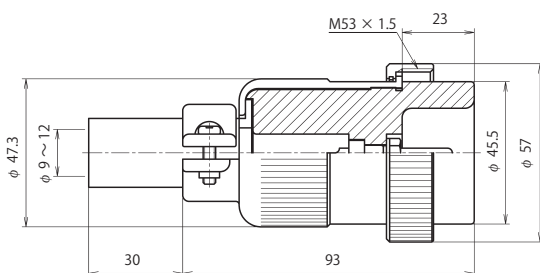
50



ソケット(メス)コンタクト NHVC-501-PF



ピン(オス)コンタクト NHVC-501-RM



ピン(オス)コンタクト NHVC-501-PM



ソケット(メス)コンタクト NHVC-501-RF

材質及び処理

	材質	処理
シェル	アルミ合金	-
絶縁体	合成樹脂	
コンタクト	銅合金	銀めっき
パッキン	合成ゴム	-

電気的性能

	1204	2004
防水性	IP 55 (カテゴリ-2)*	IP 67
定格	3.3 kV 200A	6.6 kV 350A
耐電圧 (V r.m.s.)	20k	35k
インパルス耐電圧	± 35 kV 以上	± 80 kV 以上
接触抵抗 コンタクト電圧降下定格電流にて	20mV 以下	
電線導体断面積 (mm ²)	100 以下	150 以下
ケーブル仕上がり外径 (mm)	φ 33 ~ φ 74	φ 34 ~ φ 97
使用温度範囲	-25°C ~ +85°C	-40°C ~ +85°C

専用工具 (別売) : コンタクトレンチ

NHVC-1204 用 = 200A コンタクトレンチ
 NHVC-2004 用 = 350A コンタクトレンチ
 ※はんだづけの際にコンタクトを取り外す為
 この専用工具が必要となります。

【付属品】

- 2004-PM 及び AdF
高圧ケーブル用端末処理キット
- 2004-PM のみ
カップリングレンチ

【オプション設定】

- 2004 の各 PM と AdF では
充填剤注入口を追加可能。
ご注文の前にご相談下さい。

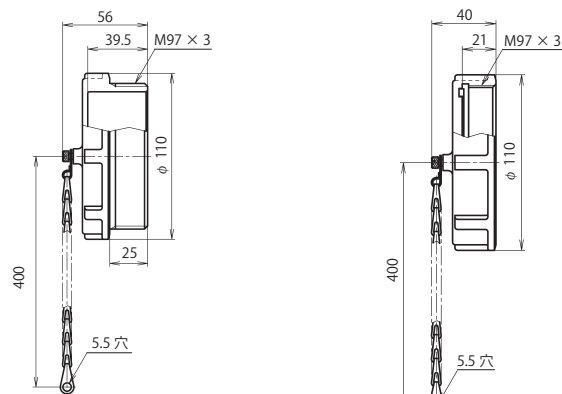
★用語の説明 P272 参照

※ ご注文の際はケーブル仕上がり外径と電線導体断面積の提示が必要になります。

当社にて品名の末尾に外径に合わせた記号を設定致します。(対象:プラグ、アダプタ)

※ 結線作業要領書をご入用の場合は別途ご相談下さい。

90



キャップ・NMI兼用

NHVC-90-PCa プラグ用キャップ

NHVC-90-RCa レセプタクル用キャップ
アダプタ用キャップ

【生産中止対象品】

- NHVC-904-PM *
- NHVC-904-RF
- NHVC-904-AdF *

*はケーブルパッキンの呼び記号

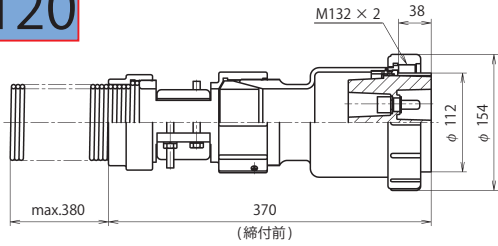
【時期】

2019年4月22日

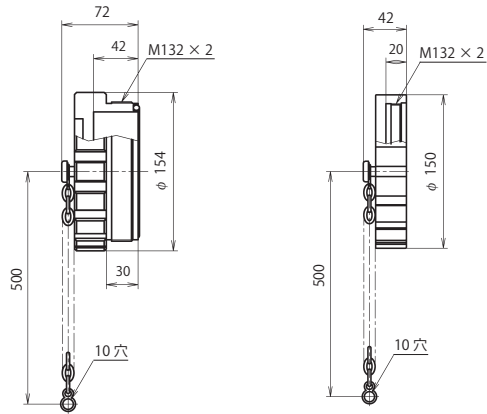
※キャップ (NHVC-90-PCa、NHVC-90-RCa) は、NMI シリーズに流用している為、生産を継続致します。

NHVCシリーズ

120



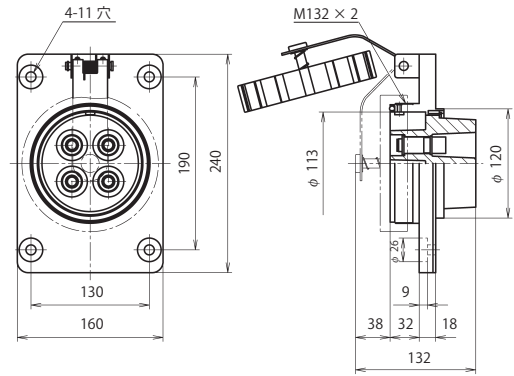
ピン(オス)コンタクト NHVC-1204-PM



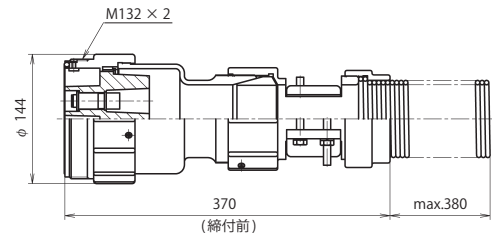
キャップ NHVC・NMI 兼用

NHVC-120-PCa
(PM 用キャップ)

NHVC-120-AdCa
(AdF 用キャップ)

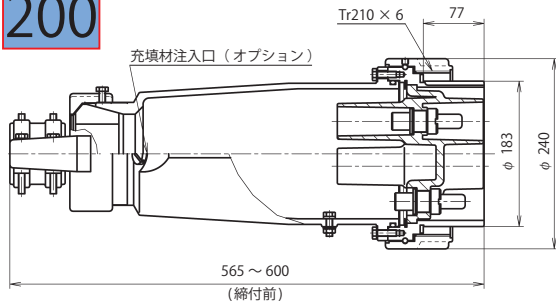


ソケット(メス)コンタクト NHVC-1204-CRF

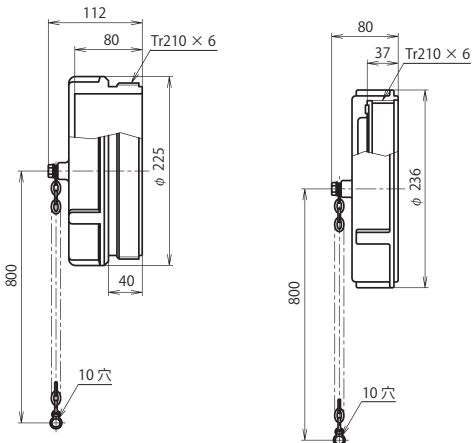


ソケット(メス)コンタクト NHVC-1204-AdF

200

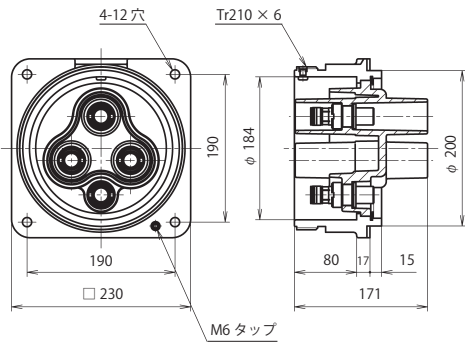


ピン(オス)コンタクト NHVC-2004-PM

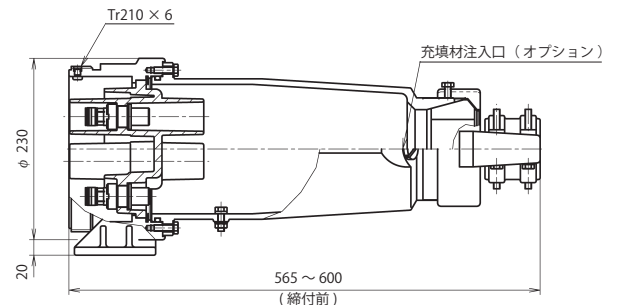


NHVC-200-PCa
(PM 用キャップ)

NHVC-200-RCa
(RF・AdF 用キャップ)



ソケット(メス)コンタクト NHVC-2004-RF



ソケット(メス)コンタクト NHVC-2004-AdF